

Sistema de posicionamiento integrado de la Serie Legacy® DE RESISTENCIA MEDIA, PARA INTERIORES/EXTERIORES, COMPATIBLE CON COAXITRON®

Características del producto

- Funcionamiento en interiores y exteriores
- Función de conexión rápida RediLINK®
- Controles de engranaje helicoidal Delrin®
- Posicionamiento preprogramado opcional y rotación horizontal de 360°
- Los conectores con patillas bañadas en oro garantizan un contacto seguro
- Precableado, con conductos para cables internos
- Cubiertas de cierre hermético fácilmente extraíbles
- El soporte de pared con apertura inferior aloja un receptor integral
- Como características estándar, el receptor ofrece tensiones de lente ajustables, tensiones de cámara seleccionables para video NTSC o PAL, protección de circuito con supresión de transitorios y exploración automática/aleatoria



UNIDAD DE GIRO HORIZONTAL Y VERTICAL LEGACY PT780 Y CARCASA EH4718L

La **Serie Legacy®** es un sistema innovador de componentes “modulares” diseñado para simplificar la instalación y el diseño del sistema. El sistema está compuesto por una carcasa, una unidad de giro horizontal/vertical, un receptor y un soporte de pared.

Los componentes mecánicos y eléctricos de la **Serie Legacy** cuentan con conectores rápidos RediLINK® que permiten un montaje rápido y sin esfuerzo. Es tan sencillo que el sistema básico se puede montar en cuestión de minutos.

Seleccione la unidad de giro horizontal/vertical y la carcasa del modelo **Legacy** para crear el sistema básico. Después seleccione un receptor y un soporte adecuados para completar el conjunto del sistema. Hay modelos disponibles con calefactor, desescarchador, ventilador, aislamiento térmico y parasol opcionales.

La unidad de giro horizontal y vertical de la **Serie Legacy** puede soportar cargas de hasta 52 libras (23,6 kilogramos) y cuenta con conectores eléctricos de patillas bañadas en oro que garantizan un contacto seguro y un funcionamiento sin problemas. La función de giro horizontal y vertical también cuenta con un engranaje helicoidal Delrin® que no requiere lubricación, es resistente a la corrosión y asegura una larga vida útil. Los topes se ajustan en forma interna. Disponibles en modelos de velocidad fija o variable, las opciones para la unidad de giro horizontal y vertical incluyen posicionamiento preprogramado, manta térmica y posicionamiento de giro horizontal de 360 grados. La unidad de giro horizontal y vertical cuenta con cableado previo en conductos para cables internos de todas las funciones de la cámara y la carcasa.

Las carcasas de la **Serie Legacy** presentan apertura posterior, tapa frontal con bisagra a presión, riel de cámara ajustable, plataforma de giro vertical, ventilador y calefactor. Las opciones de carcasa incluyen desescarchador, aislamiento térmico y parasol.

Los receptores de la **Serie Legacy** tienen una conexión eléctrica simple de 3 cables con conmutador de encendido/apagado que suministra energía a todo el sistema. Haga su elección entre los modelos con velocidad fija o variable, con o sin preprogramaciones, para aplicaciones de 120/24/230 VCA. Todos los modelos son compatibles con los sistemas de control Coaxitron® y los sistemas de control RS-422 de Pelco que utilizan protocolos tipo D o P.

El soporte de pared **Legacy** está fabricado en aluminio y cumple con las normas NEMA Tipo 4. El soporte se abre por la parte inferior, lo que facilita la instalación y el acceso al receptor de la **Serie Legacy**. El soporte también se puede usar para aplicaciones de poste, esquina y parapeto, si se utiliza un adaptador adecuado.

Existe un iluminador infrarrojo opcional disponible para visualización nocturna. No obstante, la rotación horizontal de la unidad de giro horizontal/vertical estará limitada por la cantidad sobrante de cable de alimentación para el iluminador.



ESPECIFICACIONES TÉCNICAS

Unidad de giro horizontal/vertical

ESPECIFICACIONES MECÁNICAS

Rotación horizontal	Movimiento en el plano horizontal: 0-355° 0-360° (modelos SL únicamente)
Velocidad de giro horizontal	Modelos VS exclusivamente 1-17°/seg ±1° (condición de carga máxima) Todos los demás modelos: 9°/seg ±1°
Rotación vertical	90° desde la horizontal hacia abajo; 60° desde la horizontal hacia arriba
Velocidad de giro vertical	Modelos VS exclusivamente 1-4°/seg ±0,5° (condición de carga máxima) Todos los demás modelos 3°/seg ±0,5°
Salida de torsión	Modelos VS exclusivamente 18,3 pies-lb (24,8 N•m) a tensión nominal y 75 °F (23 °C) Todos los demás modelos 23,8 pies-lb (32,3 N•m) a tensión nominal y 75 °F (23 °C)
Carga máxima	Modelos VS exclusivamente 40 lb (18,14 kg) a la torsión especificada Todos los demás modelos 52 lb (23,55 kg) a la torsión especificada
Sistema de control de unidades de giro horizontal y vertical	Engranaje helicoidal Delrin®; engranaje de acero inoxidable lijado y pulido
Cojinetes de la unidad de giro horizontal/vertical	Cojinetes de empuje de rodillo y bujes de bronce Oilite
Lubricantes	Cojinetes NLGI N.º 2; grasa de complejo de litio reforzada con molibdeno Cadena Lubricante de cadena de teflón, como el Tri-Flow
Frenado	Fricción

ESPECIFICACIONES ELÉCTRICAS

Tensión de entrada	120 VCA o 24 VCA, 50/60 Hz		
12 VCC (modelos VS)	(A la tensión de entrada especificada)		
VA requeridos	120 VCA	24 VCA	12 VCC
Giro horizontal	19,2 VA (0,16 A)	21,6 VA (0,9 A)	17,04 VA (1,42 A)
Giro vertical	32,4 VA (0,27 A)	24 VA (1 A)	12,48 VA (1,04 A)
Total	51,6 VA (0,43 A)	45,6 VA (1,9 A)	29,52 VA (2,46 A)
Corriente máxima	2 amperios por conductor (sólo modelos SL)		
Conectores	Tipo Amp CPC, se suministra el complementario (37 patillas)		
Tipo de motor	Sólo modelos VS 12 VCC funcionamiento continuo. Imán permanente de CC.		
Todos los demás modelos	Fase única, inversión instantánea, tipo inducción. 120 VCA o 24 VCA, 50/60 Hz, protección contra impedancia. Factor de utilización del 50%; nominal de 30 minutos. 5 amp, 250 VCA máximo; ajuste interno		
Interruptores de límites			
Conductor de unidad de giro			
Requerimientos			
Modelo estándar	20 no blindado, más cable coaxial* de sincronismo de cámara y video		
Estándar con PP	27 no blindado, más cable coaxial* de sincronismo de cámara y video		
Estándar con SL	14 no blindado, más cable coaxial* de sincronismo de cámara y video		
Estándar con SL/PP	20 no blindado, más cable coaxial* de sincronismo de cámara y video		

*Incluye toma de tierra de seguridad

Nota: es posible que se requieran dos conductores adicionales con la opción/HB.

Nota: las preprogramaciones son una función del receptor. Cada unidad de giro horizontal/vertical con opción de preprogramaciones es capaz de ejecutar 32 preprogramaciones (las 8 primeras son alarmas) cuando se utiliza con un control de Matriz Coaxitron y un receptor preprogramado compatible.

Distancias de cables**

Serie	6 conductores	7 conductores***
Serie PT780P		
20 AWG (0,5 mm ²)	1.370 pies (417 m)	2.745 pies (836 m)
18 AWG (1,0 mm ²)	2.180 pies (664 m)	4.370 pies (1.331 m)
16 AWG (1,5 mm ²)	3.470 pies (1.057 m)	6.940 pies (2.115 m)
Serie PT780-24P		
20 AWG (0,5 mm ²)	59 pies (17,98 m)	118 pies (35,96 m)
18 AWG (1,0 mm ²)	94 pies (28,65 m)	188 pies (57,30 m)
16 AWG (1,5 mm ²)	149 pies (45,41 m)	298 pies (90,83 m)
Serie PT780-VS	5 conductores	
20 AWG (0,5 mm ²)	24 pies (7,3 m)	
18 AWG (1,0 mm ²)	38 pies (11,58 m)	
16 AWG (1,5 mm ²)	60 pies (18,28 m)	

**Las distancias de cables se basan en:

- Tensión de salida de 26,4 voltios de CA desde el controlador (modelos de 24 VCA), tensión de salida de CA de 132 voltios desde el controlador (modelos de 120 VCA) o tensión de salida de 12 VCC desde el controlador (modelos de 12 VCC), y
- 10% de pérdida de cable con ambos motores (giro horizontal y vertical) funcionando de forma simultánea.

***Usando motor común de 2 hilos

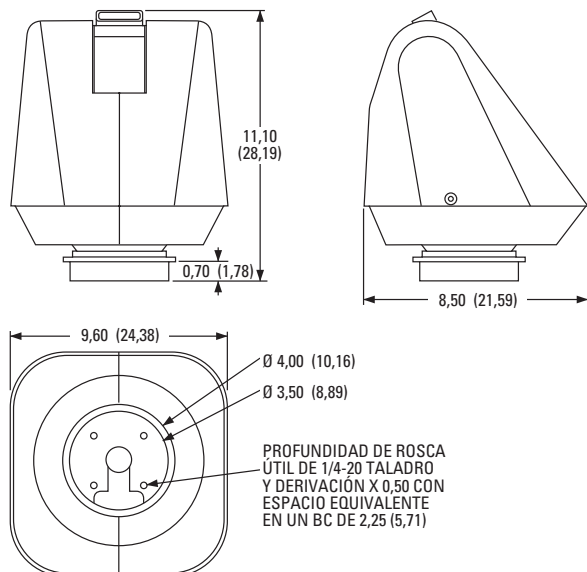
ESPECIFICACIONES GENERALES

Fabricación	Unidad de giro horizontal/vertical	Exterior de aluminio; piezas interiores de aluminio y acero pintado
Engranaje helicoidal	Engranaje	Delrin, acetal de rendimiento de nivel superior
Ambiente	Temperatura ambiente	Acero inoxidable lijado y pulido
Peso	Peso	Interiores/exteriores
Peso de envío	Peso de envío	-10 a 140 °F (-23 a 60 °C)
		21,5 lb (9,7 kg) aproximadamente
		25 lb (11,3 kg) aproximadamente

CERTIFICACIONES/CLASIFICACIONES

(Unidad de giro horizontal/vertical únicamente)

- CE, Clase B
- Conforme a las normas NEMA Tipo 3R e IP54



NOTA: LOS VALORES ENTRE PARÉNTESIS ESTÁN EXPRESADOS EN CENTÍMETROS; EL RESTO DE LOS VALORES ESTÁ EN PULGADAS.

UNIDAD DE GIRO HORIZONTAL/VERTICAL LEGACY DE LA SERIE PT780

ESPECIFICACIONES TÉCNICAS

Carcasa

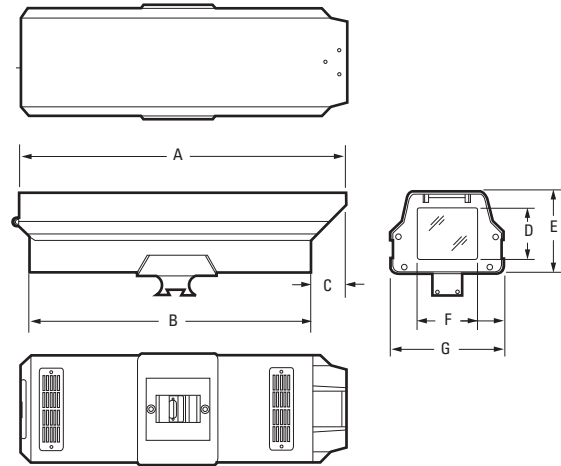
ESPECIFICACIONES MECÁNICAS

Montaje de la cámara	Riel de cámara extraíble; se puede invertir para alojar varias cámaras y lentes
Cerraduras	Cerradura de engarce (link-lock) N.º 3 de acero inoxidable. Serie EH4700L (1); Serie EH5723L (2). Las cerraduras se pueden asegurar con un candado de tamaño adecuado (no suministrado)

ESPECIFICACIONES ELÉCTRICAS

Tensión de entrada	24, 120 ó 230 VCA, 50/60Hz	
Especificaciones eléctricas	Conectores para alimentación de entrada, cámara, lente y accesorios	
Conexión	BNC para video BNC para sincronización de cámara Conector RediLINK tipo D de 26 patillas (conecta la carcasa con la unidad de giro horizontal/vertical)	
Consumo de potencia	<u>EH4700L</u>	<u>EH5723L</u>
	Calefactor (modelos -1)	60 vatios
	Calefactor (modelos -2)	50 vatios
	Calefactor (modelos -3)	55 vatios
	Desescarchador	15 vatios
	Ventilador (modelos -1)	8 vatios
	Ventilador (modelos -2)	8 vatios
	Ventilador (modelos -2)	8 vatios
	Ventilador (modelos -2)	15 vatios

El calefactor/desescarchador se enciende a 42-58 °F (6-14 °C) y se apaga a 72-88 °F (22-31 °C). El encendido del ventilador se activa a 77-93 °F (25-34 °C) y el apagado a 62-78 °F (17-26 °C)



	EH4718L	EH4722L	EH5723L
A	21,20 (53,84)	25,20 (64,00)	26,50 (67,31)
B	18,30 (46,48)	22,30 (56,64)	23,00 (58,42)
C	2,25 (5,72)	2,25 (5,72)	3,06 (9,15)
D	3,50 (8,89)	3,50 (8,89)	4,25 (10,79)
E	6,70 (17,02)	6,70 (17,02)	8,09 (20,54)
F	4,00 (10,16)	4,00 (10,16)	5,25 (13,34)
G	7,25 (18,42)	7,25 (18,42)	8,98 (22,80)

NOTA: LOS VALORES ENTRE PARÉNTESIS ESTÁN EXPRESADOS EN CENTÍMETROS; EL RESTO DE LOS VALORES ESTÁ EN PULGADAS.

ESPECIFICACIONES GENERALES

Tamaño máximo de cámara y lente	Acepta combinaciones de cámara y lente* (incluso conector BNC) de hasta: 13,00" Lg x 4,75" An x 4,25" Alt (33,02 cm x 12,07 cm x 10,80 cm)
EH4718L-1/-2/-3	13,00" Lg x 4,75" An x 4,25" Alt (33,02 cm x 12,07 cm x 10,80 cm)
EH4722L-1/-2/-3	17,00" Lg x 4,75" An x 4,25" Alt (43,18 cm x 12,07 cm x 10,80 cm)
EH5723L-1/-2/-3	15,5" Lg x 6,25" An x 5,5" Alt (39,37 cm x 15,88 cm x 13,97 cm)
Ventana de visualización	Vidrio, 0,25 pulgadas (6,35 mm) de espesor
Área de la ventana de visualización	
Serie EH4700L	3,50" Alt x 4,00" An (8,89 cm x 10,16 cm)
EH5723L	4,25" Alt x 5,25" An (10,79 cm x 13,34 cm)
Fabricación	Aluminio fundido, extruido y laminado
Acabado	Baño pulverizado de poliéster color gris
Ambiente	Para interiores/exteriores (-10 a 120 °F [49 °C])
Peso de la unidad	
EH4718L-1/-2/-3	8,5 lb (3,8 kg)
EH4722L-1/-2/-3	9,75 lb (4,4 kg)
EH5723L-1/-2/-3	14 lb (6,4 kg)
Peso de envío	
EH4718L-1/-2/-3	12 lb (5,4 kg)
EH4722L-1/-2/-3	13 lb (5,9 kg)
EH5723L-1/-2/-3	16 lb (7,3 kg)

*Supone que la lente está completamente extendida.

CERTIFICACIONES/CLASIFICACIONES (Sólo carcasa)

- CE, Clase B (EH4718L-2, EH4718L-3, EH4722L-2, EH4722L-3, EH5723L-2 y EH5723L-2-3)
- Conforme a las normas NEMA Tipo 3R e IP54

CARCASA DE LA SERIE LEGACY®

NÚMEROS DE MODELO

MODELOS

CARCASAS

EH4718L-1	Carcasa ambiental Legacy, 18 pulgadas (45,72 cm) de longitud del cuerpo inferior, calefactor y ventilador de 120 VCA
EH4718L-2	Igual que la Serie EH4718L-1 excepto que se suministra con ventilador y calefactor de 24 VCA
EH4718L-3	Igual que la Serie EH4718L-1 excepto que se suministra con ventilador y calefactor de 230 VCA
EH4722L-1	Carcasa ambiental Legacy, 22 pulgadas (55,88 cm) de longitud del cuerpo inferior, calefactor y ventilador de 120 VCA
EH4722L-2	Igual que la Serie EH4722L-1 excepto que se suministra con ventilador y calefactor de 24 VCA
EH4722L-3	Igual que la Serie EH4722L-1 excepto que se suministra con ventilador y calefactor de 230 VCA
EH5723L-1	Carcasa ambiental Legacy, 23 pulgadas (58,42 cm) de longitud del cuerpo inferior, calefactor y ventilador de 120 VCA
EH5723L-2	Igual que la EH5723L-1, excepto calefactor y ventilador de 24 VCA
EH5723L-3	Igual que la EH5723L-1, excepto calefactor y ventilador de 230 VCA

UNIDADES DE GIRO HORIZONTAL/VERTICAL

PT780P	Unidad de giro horizontal/vertical de resistencia media, para interiores/exteriores, con conector RediLINK, 120VCA
PT780P/PP	Igual que la Serie PT780P excepto que se suministra con preprogramaciones
PT780SL	Igual que la Serie PT780P excepto que la unidad cuenta con rotación horizontal de 360°
PT780SL/PP	Igual que la Serie PT780SL excepto que se suministra con preprogramaciones
PT780-VS	Unidad de giro horizontal/vertical de resistencia media, para interiores/exteriores, velocidad variable, 12 VCC
PT780-VS/PP	Igual que la Serie PT780-VS excepto que se suministra con preprogramaciones
PT780-VSSL	Igual que la Serie PT780-VS excepto que la rotación horizontal es de 360°
PT780-VSSL/PP	Igual que la Serie PT780-VSSL excepto que se suministra con preprogramaciones
PT780-24P	Unidad de giro horizontal/vertical de resistencia media, para interiores/exteriores con conector RediLINK, 24 VCA
PT780-24P/PP	Igual que la Serie PT780-24P excepto que se suministra con preprogramaciones
PT780-24SL	Igual que la Serie PT780-24P excepto que la unidad cuenta con rotación horizontal de 360°
PT780-24SL/PP	Igual que la Serie PT780-24SL excepto que se suministra con preprogramaciones

Nota: hay sistemas Legacy (carcasa, unidad de giro horizontal/vertical, receptor, soporte, cámara y lente) disponibles. Consulte en fábrica sobre las configuraciones disponibles.

ACCESORIOS OPCIONALES

CARCASA

O/I-LPP	Arnés de cableado de lente con posición preprogramada
TOMA SALIDA/ENTRADA	Tomacorriente eléctrico de 120 VCA
SS4718	Parasol para la Serie EH4718L
SS4722	Parasol para la Serie EH4722L
SS5723	Parasol para la Serie EH5723L
TI47	Aislamiento térmico para la Serie EH4700L
TI57	Aislamiento térmico para la Serie EH5723L
WD47-1	Desescarchador de ventana para la Serie EH4700L, 120 VCA, 15 vatios

WD47-2	Desescarchador de ventana para la Serie EH4700L, 24 VCA, 15 vatios
WD47-3	Desescarchador de ventana para la Serie EH4700L, 230 VCA, 15 vatios
WD57-1	Desescarchador de ventana para la Serie EH5723L, 120 VCA, 30 vatios
WD57-2	Desescarchador de ventana para la Serie EH5723L, 24 VCA, 30 vatios
WD57-3	Desescarchador de ventana para la Serie EH5723L, 230 VCA, 30 vatios

UNIDADES DE GIRO HORIZONTAL/VERTICAL

HB1*	Manta térmica, 120 VCA, 40 vatios (0,33 amp). Permite el funcionamiento hasta -50 °F (-45 °C). Controlada termostáticamente; se enciende a 40 °F (4 °C) y se apaga a 60 °F (15 °C).
HB2*	Igual que el modelo HB1, excepto 24 VCA, 40 vatios (1,7 amp)
HB3*	Igual que el modelo HB1, excepto 230 VCA, 40 vatios (0,17 amp)

*Sólo opciones instaladas en fábrica. Consulte en fábrica.

RECEPTORES LEGACY

Serie LRD41A11	Receptor Coaxitron de velocidad fija para usar con soporte de pared LWM41. 120/24/230 VCA
Serie LRD41C21	Receptor Coaxitron/RS-422 de velocidad fija con preprogramaciones para usar con soporte de pared LWM41. 120/24/230 VCA
Serie LRD41C22	Receptor Coaxitron/RS-422 de velocidad variable con preprogramaciones para usar con soporte de pared LWM41. 120/24/230 VCA
LRD41C-CONNKIT	Conjunto conector para el receptor de las Series LRD41C21/LRD41C22. Requeridos para activar las capacidades auxiliar/alarma del receptor.
LRD41TLC	Módulo de prueba del receptor tipo "plug-in"

SOPORTES RECOMENDADOS

LWM41	Soporte de pared; se puede usar con o sin el receptor integral Legacy opcional
PM2000, PM2010	Soporte para techo/pedestal
CM400	Adaptador de esquina para soportes de pared de la Serie LWM41
PA2000	Adaptador para unidades de giro horizontal/vertical para soportes de las Series PM2000/PM2010
PA402	Adaptador de poste para soportes de pared de la Serie LWM41
PP300L, PP301L	Adaptador de parapeto (esquina) para soportes de pared de la Serie LWM41
PP400	Adaptador de parapeto (pared) para soportes de pared de la Serie LWM41
PP4348	Adaptador de parapeto (parte superior del techo) para soportes de pared de la Serie LWM41

OTROS ACCESORIOS

Serie LL27	Iluminador infrarrojo (el cable de alimentación limita la rotación horizontal de la unidad de giro horizontal/vertical)
LL27LM	Soporte de montaje para el iluminador de la Serie LL27



Oficina Central Mundial de Pelco, Inc.:

3500 Pelco Way, Clovis, California 93612-5699, EE.UU.

EE.UU. y Canadá Tel.: (800) 289-9100 • FAX: (800) 289-9150

Internacional Tel.: +1 (559) 292-1981 • FAX: +1 (559) 348-1120

www.pelco.com

Pelco, el logotipo de Pelco, Legacy, RediLINK y Coaxitron son marcas registradas de Pelco, Inc.

Delrin es una marca registrada de DuPont.

Las especificaciones del producto y la disponibilidad pueden ser modificadas sin aviso previo.

©Copyright 2006, Pelco, Inc. Todos los derechos reservados.