

# Cámara de red de la Serie IP3701H

1/3 DE PULGADA (8,5 MM), COLOR, ALTA RESOLUCIÓN, 480 LÍNEAS DE TV (NTSC/PAL)

## Características del producto

- Hasta 30 imágenes por segundo (ips) a una resolución de 704 x 480 ó 704 x 576
- Alimentación mediante tecnología Power over Ethernet (PoE) IEEE802.3af o entrada de energía de 24 VCA
- Arquitectura abierta
- 3 pistas de video simultáneas.
  - MPEG-4 doble (30 ips)
  - MJPEG escalable
- Protocolos de Internet: TCP, UDP (IGMP de transmisión múltiple o simple), UPnP, DNS, DHCP, RTP, NTP
- Protección por contraseña de niveles múltiples.
- Detección de movimiento
- Montura de lentes C/CS
- Compensación de contraluz
- Soporte para montaje superior/inferior de perfil bajo
- Conector BNC de servicio



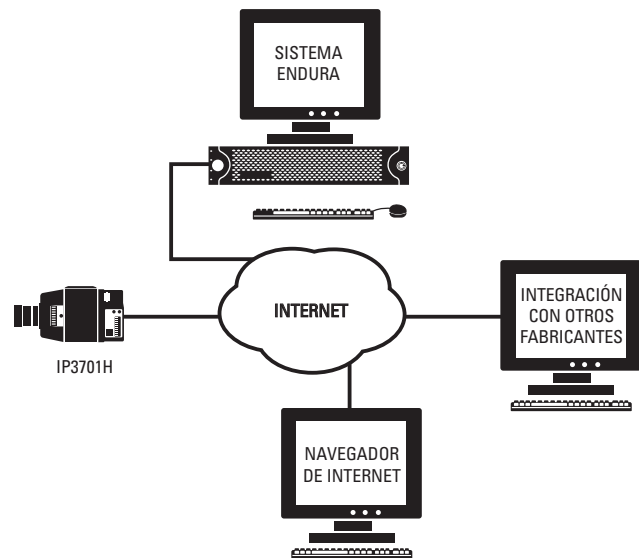
La **Serie IP3701H** presenta cámaras de alta resolución y alta sensibilidad para usos generales. Estas cámaras cuentan con una interfaz de red 100Base-TX incorporada y son capaces de transmitir pistas de video en directo a un navegador de Internet estándar (Microsoft® Internet Explorer® o Firefox®) o a un dispositivo de grabación, simultáneamente. Las cámaras presentan conectividad de arquitectura abierta para soluciones de grabación de software de otros fabricantes. También cuentan con tecnología Endura Enabled™, que les permite administrar, configurar y visualizar múltiples pistas en directo.

Cuando están conectadas a un sistema de seguridad basado en redes Endura®, las cámaras tienen acceso a EnduraStor™ y EnduraView™, lo que les permite obtener una calidad de imagen optimizada y mayor eficiencia de ancho de banda. EnduraStor amplía enormemente la duración de la grabación a una velocidad de cuadros más lenta, y EnduraView monitorea constantemente el sistema y lo ajusta automáticamente a fin de alcanzar la mejor imagen posible.

Las unidades de la **Serie IP3701H** son compatibles con la interfaz de programación de aplicaciones (API) de las cámaras de Pelco para soluciones de software personalizadas, lo que proporciona a los usuarios la flexibilidad de utilizar productos de otros fabricantes.

La **Serie IP3701H** cuenta con alimentación por Ethernet (IEEE802.3af) incorporada, que suministra la energía a la cámara mediante el cable de red, lo que permite reducir los costos de instalación. Para lograr mayor flexibilidad de instalación, la unidad también incluye un conector de 24 VCA. La cámara cuenta con salida BNC de video para la visualización simultánea durante la instalación y el mantenimiento.

Las cámaras de esta **Serie IP3701H** presentan un rango dinámico extendido, sin sacrificar la calidad de la sensibilidad, las imágenes color ni de la resolución. El rango dinámico extendido permite que la cámara obtenga imágenes en muchas aplicaciones con iluminación extrema.



**NOTA IMPORTANTE. LEER CON ATENCIÓN.**

La implementación de la red se muestra sólo como una representación general, no se intenta mostrar una topología detallada. Su red particular puede diferir, requerir modificaciones o tal vez equipos de red adicionales para adecuarse al sistema tal como aparece ilustrado. Comuníquese con los representantes locales de Pelco para conversar acerca de sus requerimientos específicos.



C2941ES/MODIFICADO 14-7-08



Patente de EE.UU. en trámite

Empresa registrada en la Organización de Normas Internacionales; Sistema de Calidad ISO 9001



# ESPECIFICACIONES TÉCNICAS

## MODELOS

IP3701H-2	Cámara color CCD digital de alta resolución, 1/3 de pulgada (8,5 mm), 480 líneas de TV, formato NTSC
IP3701H-2X	Igual que la Serie IP3701H-2, excepto formato PAL

## ESPECIFICACIONES GENERALES

Dispositivo de imagen	Generador de imágenes de 1/3 de pulgada (8,5 mm)
Elementos de imagen	
IP3701H-2	768 (H) x 494 (V)
IP3701H-2X	752 (H) x 582 (V)
Área del sensor	6 mm en sentido diagonal
Resolución horizontal	480 líneas de TV
Control de iris	Electrónico/pasivo
Iluminación mínima	0,5 lux, f/1.2, 40 IRE, control automático de ganancia encendido, 75% de reflectancia
ESC	1/60 - 1/100.000 segundo
Relación señal-ruido	52 dB (AGC apagado)
Compensación de contraluz	Seleccionable mediante conmutador DIP
Sistema de exploración	
IP3701H-2	525 líneas, entrelazado de 2:1
IP3701H-2X	625 líneas, entrelazado de 2:1
Tipo de lente con auto iris	Control por video/comando directo, seleccionable mediante posición de conmutador DIP

## ESPECIFICACIONES ELÉCTRICAS

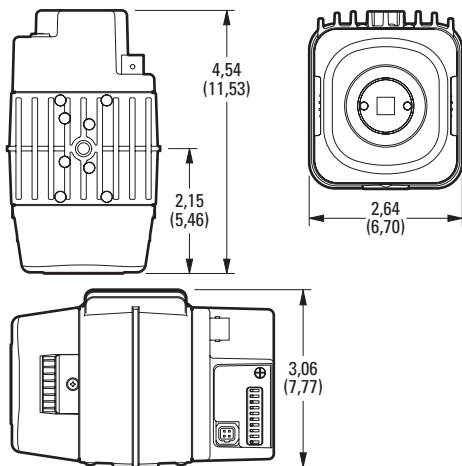
Puertos	Conector RJ-45 para 100Base-TX MDI/MDI-X automático Configuración Autonegociación/Manual
Tipo de cableado	Cat5 o superior para 100Base-TX
Tensión de entrada	18 a 30 VCA o PoE IEEE802.3af Clase 3
Consumo de energía	7 vatios

## ESPECIFICACIONES MECÁNICAS

Montura de lentes	Montura C/CS (ajustable)
Soporte de cámara	Usa un tornillo de 1/4-20, en la parte superior o inferior de la carcasa de la cámara

## ESPECIFICACIONES AMBIENTALES

Temperatura de funcionamiento	14 a 122 °F (-10 a 50 °C)
Temperatura de almacenamiento	14 a 158 °F (-10 a 70 °C)



NOTA: LOS VALORES ENTRE PARÉNTESIS ESTÁN EXPRESADOS EN CENTÍMETROS; EL RESTO DE LOS VALORES ESTÁ EN PULGADAS.

## ESPECIFICACIONES FÍSICAS

Peso (sin lente)	0,94 lb (0,43 kg)
Peso de envío	2 lb (0,9 kg) aproximadamente

## VIDEO

Sistema de señal	NTSC o PAL															
Compresión	MPEG-4, MJPEG en modo de visualización de Web															
Pistas de video	3, simultáneas															
Resoluciones de video	<table> <tr> <th></th> <th>NTSC</th> <th>PAL</th> </tr> <tr> <td>4CIF</td> <td>704 x 480</td> <td>704 x 576</td> </tr> <tr> <td>2CIF</td> <td>704 x 240</td> <td>704 x 288</td> </tr> <tr> <td>CIF</td> <td>352 x 240</td> <td>352 x 288</td> </tr> <tr> <td>QCIF</td> <td>176 x 120</td> <td>176 x 144</td> </tr> </table>		NTSC	PAL	4CIF	704 x 480	704 x 576	2CIF	704 x 240	704 x 288	CIF	352 x 240	352 x 288	QCIF	176 x 120	176 x 144
	NTSC	PAL														
4CIF	704 x 480	704 x 576														
2CIF	704 x 240	704 x 288														
CIF	352 x 240	352 x 288														
QCIF	176 x 120	176 x 144														
Configuración de velocidad de bits	MPEG-4, 20 kbps a 2 Mbps por pista, implementa EnduraView															
Navegador de Internet	Visualización de cámaras en directo para hasta 10 fuentes de video															
Usuarios	10 usuarios simultáneos; número ilimitado de usuarios cuando se usa transmisión múltiple															
Requerimientos mínimos del navegador de Internet	PC (microprocesador Pentium® 4, 1,6 GHz) con sistema operativo Windows® 98, Windows 2000, Windows XP (o posterior) o Mac® X 10.3.9 (o posterior)															
RAM	512 MB															
Tarjeta Ethernet	100 Megabits															
Navegador de Internet	Microsoft Internet Explorer 5.5 (o posterior) o Firefox 1.5 (o posterior)															
Resolución de pantalla	1024 x 768 píxeles o superior, resolución de colores de 16 ó 32 bits por píxel															

## CERTIFICACIONES/CALIFICACIONES/PATENTES

- CE, Clase B
- Homologado UL/cUL
- Conforme a la norma IEEE802.3af

## FUENTES DE ALIMENTACIÓN RECOMENDADAS

POE20U560G	Inyector de puerto único para tecnología de Power-over-Ethernet (PoE)
TF2000	Fuente de alimentación para una cámara de 24 VCA, 20 VA
Serie RCS	Fuente de alimentación de montaje en bastidor para cámaras múltiples de 24 VCA, para interiores
Serie MCS	Fuente de alimentación para varias cámaras de 24 VCA, para interiores
Serie MCS*E	Fuente de alimentación para varias cámaras de 24 VCA, para interiores
Serie WCS	Fuente de alimentación para una o varias cámaras de 24 VCA, para exteriores

## SOPORTE RECOMENDADO

C10-UM	Conjunto de soportes universales de pared/techo/rieles de la Serie C10
--------	--

## CARCASAS RECOMENDADAS

EH3512-2	Carcasa pequeña de 12 pulgadas (30,5 cm) para interiores o exteriores; incluye ventilador, desescarchador y calefactor de 24 VCA
EH4718-2	Carcasa mediana de 18 pulgadas (45,7 cm) para interiores o exteriores; incluye ventilador y calefactor de 24 VCA
EH4722-2	Carcasa mediana de 22 pulgadas (55,9 cm) para interiores o exteriores; incluye ventilador y calefactor de 24 VCA

**Nota:** las carcasas utilizadas con la Serie IP3701H no deben sobrepasar el intervalo de temperaturas de funcionamiento correspondiente a la cámara.



**Oficina Central Mundial de Pelco, Inc.:**  
3500 Pelco Way, Clovis, California 93612-5699, EE.UU.  
**EE.UU. y Canadá** Tel.: (800) 289-9100 • FAX: (800) 289-9150  
**Internacional** Tel.: +1 (559) 292-1981 • FAX: +1 (559) 348-1120  
[www.pelco.com](http://www.pelco.com)

Pelco, el logotipo de Pelco y Endura son marcas registradas de Pelco, Inc.  
Endura Enabled, EnduraStor y EnduraView son marcas comerciales de Pelco, Inc.  
Microsoft, Windows e Internet Explorer son marcas registradas de Microsoft Corporation.  
Firefox es una marca registrada de Mozilla Foundation.  
Pentium es una marca registrada de Intel Corporation.  
Mac es una marca registrada de Apple Inc.  
Las especificaciones del producto y la disponibilidad pueden ser modificadas sin aviso previo.  
©Copyright 2008, Pelco, Inc. Todos los derechos reservados.